

1280 Pumpenkopf

1780 Pumpenkopf mit Heizer

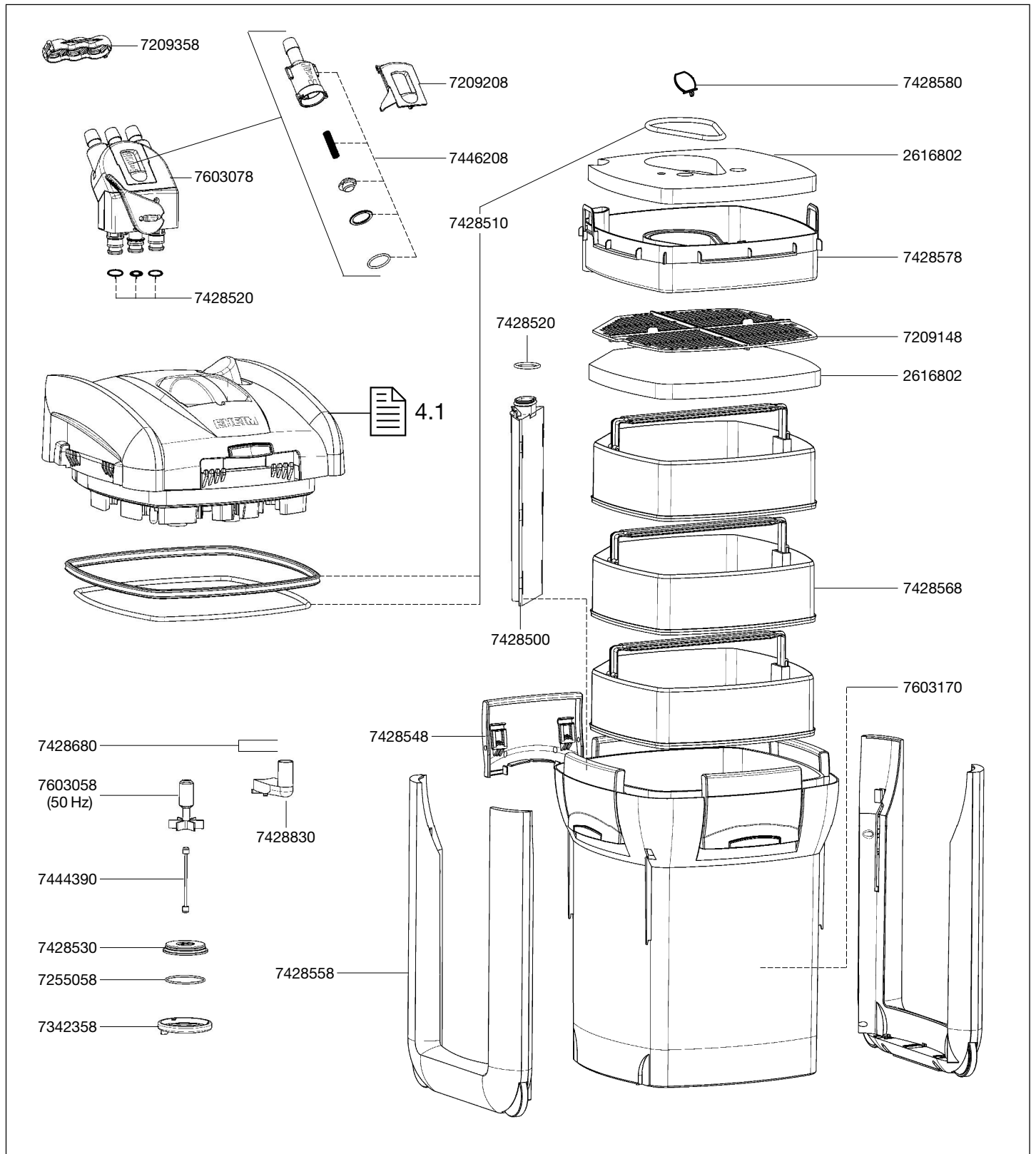
2080 Außenfilter *professionel 3* 1200 XL

2180 Thermofilter *professionel 3* 1200 XLT

EHEIM
professionel 3



Ersatzteile. Änderungen vorbehalten.



1280 Pumpenkopf

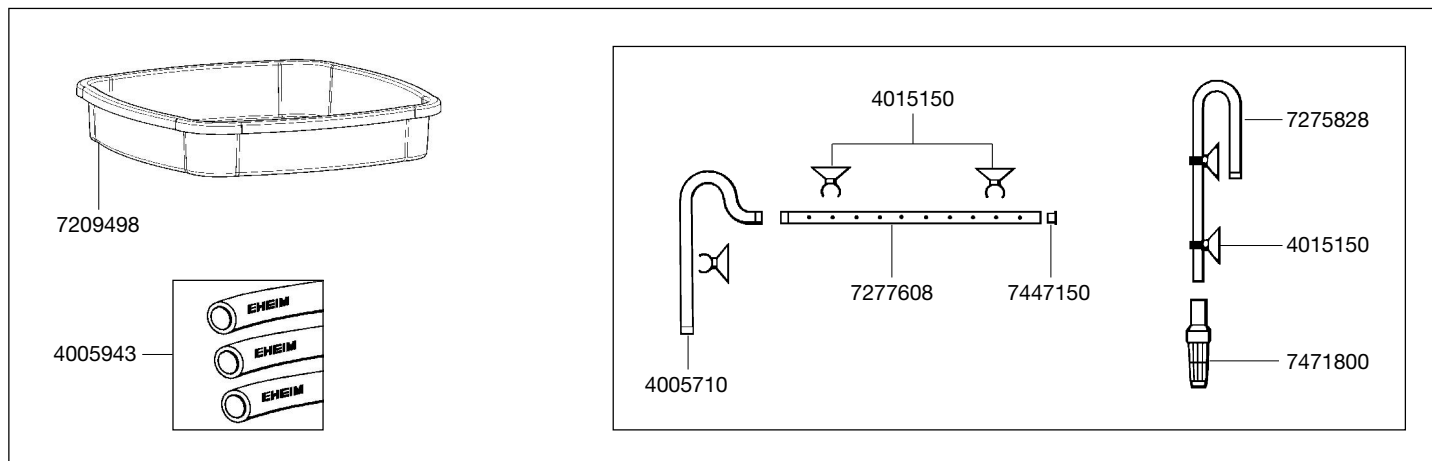
1780 Pumpenkopf mit Heizer

2080 Außenfilter *professional 3* 1200 XL

2180 Thermofilter *professional 3* 1200 XLT



Ersatzteile. Änderungen vorbehalten.



Best.-Nr.	Ersatzteil	2080 / 2180
2616802	Set (1 Filtermatte, 4 Wattevlies)	
4005710	Auslaufbogen	
4005943	Schlauch ø 16/22 mm (3 m) 2 x saugseitig, 1 x druckseitig	
4015150	Sauger mit Klemmbügel (2 Stück)	
7209148	Abdeckgitter	
7209208	Indikatordeckel	
7209358	Schlauchsicherung	
7209498	Vorfilterwanne	
7255058	O-Ring	
7275828	Ansaugrohr	
7277608	Düsenrohr	
7342358	Verschlussring	

Best.-Nr.	Ersatzteil	2080 / 2180
7428500	Trennwand mit Dichtring	
7428510	Satz Dichtungen für Behälter	
7428520	Satz Dichtungen für Adapter und Trennwand	
7428530	Pumpendeckel komplett mit Dichtring und Achsstüle	
7428548	Verschlussklipp komplett	
7428558	Seitenblende komplett	
7428568	Filtereinsatz	
7428578	Vorfilter komplett mit Ventilklappe und Dichtung	
7428580	Klappe mit Klappenhalter	
7428680	Satz Dichtungsringe	
7428830	Druckstutzen komplett mit Dichtungsringen	
7444390	Achse mit Tüllen	
7446208	Indikator komplett mit Indikatorgehäuse, Feder, Schwimmkörper und Gegenring	
7447150	Set Verschluss-Stopfen	
7471800	Filterkorb	
7603058	Pumpenrad (50 Hz)	
7603078	Adapter komplett	
7603170	Filterbehälter mit 4 Verschlussklipps	